

Opgave
nummer

De netheid van het werk kan invloed hebben op de beoordeling

Examen N-Examen

Voorschriften, procedures en techniek

1. Welke stof is een basismateriaal voor halfgeleiders?

- a. aluminium
- b. polystyreen
- c. germanium

2. Een VHF-zender wordt in frequentie gemoduleerd met een lf-signaal.

Het VHF-signaal heeft:

- a. veel zijbandfrequenties
- b. één zijbandfrequentie
- c. twee zijbandfrequenties

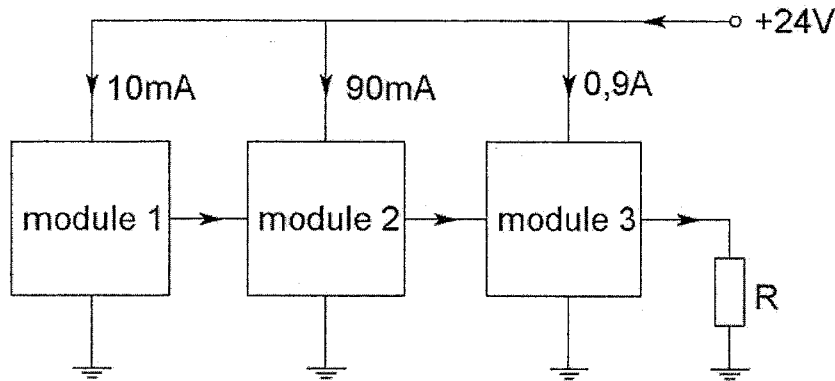
3. Van een frequentiegemoduleerd signaal is de:

- a. amplitude constant
- b. bandbreedte gelijk aan de modulatiefrequentie
- c. bandbreedte onafhankelijk van de modulatiefrequentie

Opgave
nummer

4. Een zender bestaat uit drie modules.

Het totale opgenomen vermogen van deze drie modules is:



- a. 48 W
b. 36 W
c. 24 W
5. De mogelijke waarde van een 200 ohm weerstand met een tolerantie van 10% ligt tussen:
- a. 190 en 210 Ω
b. 195 en 205 Ω
c. 180 en 220 Ω
6. Twee weerstanden van verschillende waarde zijn parallel aangesloten op een spanningsbron.
- De warmte-ontwikkeling in de weerstand met de laagste waarde is:
- a. groter dan in de weerstand met de hoogste waarde
b. kleiner dan in de weerstand met de hoogste waarde
c. gelijk aan die in de weerstand met de hoogste waarde
7. Een condensator bestaat uit:
- a. twee geleiders gescheiden door een isolator
b. twee isolatoren gescheiden door een geleider
c. een geleider en een isolator gescheiden door een diëlektricum

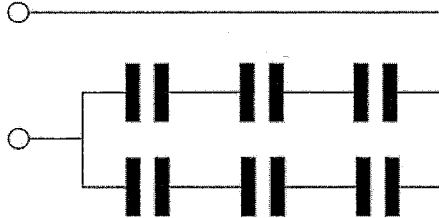
Opgave
nummer

8. De hoogfrequent-verliezen van een condensator zijn het kleinst indien als diëlektricum wordt toegepast:
- polystyreen
 - keramiek
 - lucht
9. De zelfinductie van de spoel in de kring van de eindtrap van een 145 MHz zender is over het algemeen:
- ongeveer gelijk aan die van een 28 MHz zender
 - veel groter dan die van een 28 MHz zender
 - veel kleiner dan die van een 28 MHz zender
10. De zelfinductie van een spoel:
- neemt af bij meer windingen
 - neemt toe bij meer windingen
 - is niet afhankelijk van het aantal windingen
11. In een tijdschriftartikel wordt gesproken over "82 mH".
Deze aanduiding behoort bij een:
- weerstand
 - spoel
 - condensator
12. Een klein signaal wordt toegevoerd aan de ingang van een transistorschakeling. Aan de uitgang ontstaat een gelijkvormig signaal met een grotere amplitude.
Dit effect heet:
- versterking
 - modulatie
 - detectie

Opgave
nummer

13. Iedere condensator is $6 \mu\text{F}$.

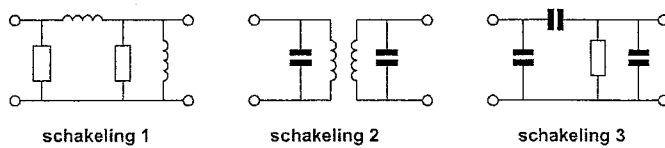
De vervangingswaarde is:



- a. $4 \mu\text{F}$
b. $6 \mu\text{F}$
c. $9 \mu\text{F}$
14. In een hoogfrequentkring wordt een vaste condensator van 80 pF in serie geschakeld met een variabele condensator. De capaciteit van de variabele condensator kan worden ingesteld tussen 20 en 80 pF .
De kring ziet een capaciteitsvariatie van:
- a. 20 tot 80 pF
b. 16 tot 40 pF
c. 4 tot 40 pF
15. Indien bij een parallelkring de zelfinductie wordt verdubbeld en de capaciteit wordt gehalveerd, dan zal de resonantiefrequentie:
- a. 2 maal zo hoog worden
b. gelijk blijven
c. gehalveerd worden
16. Aan de antenne-ingang van een TV-ontvanger voor 50 MHz en hoger wordt een filter geplaatst om oversturing door een hf-amateurzender te voorkomen.
Dit moet zijn een:
- a. bandsperfilter voor frequenties van 50 MHz tot 1000 MHz
b. hoogdoorlaatfilter voor frequenties boven 50 MHz
c. laagdoorlaatfilter voor frequenties tot 30 MHz

Opgave
nummer

17. Welke schakeling stelt een banddoorlaatfilter voor?



- a. schakeling 3
- b. schakeling 1
- c. schakeling 2

18. De oscillator in een superheterodyne-ontvanger:

- a. wekt de hulpfrequentie voor de mengtrap op
- b. zorgt voor de spiegelonderdrukking
- c. scheidt de zijbanden van de draaggolf

19. Het doel van een FM-detector in een ontvanger is:

- a. de frequentievariati es in het middenfrequent gedeelte constant te houden
- b. de amplitudevariati es van het middenfrequentsignaal om te zetten in een laagfrequentsignaal
- c. de frequentievariati es van het middenfrequentsignaal om te zetten in een laagfrequentsignaal

20. De voornaamste functie van een lf-versterker in een ontvanger is het vergroten van:

- a. de spiegelonderdrukking
- b. het uitgangsvermogen
- c. de gevoeligheid

21. Een balansmodulator in een EZB-zender:

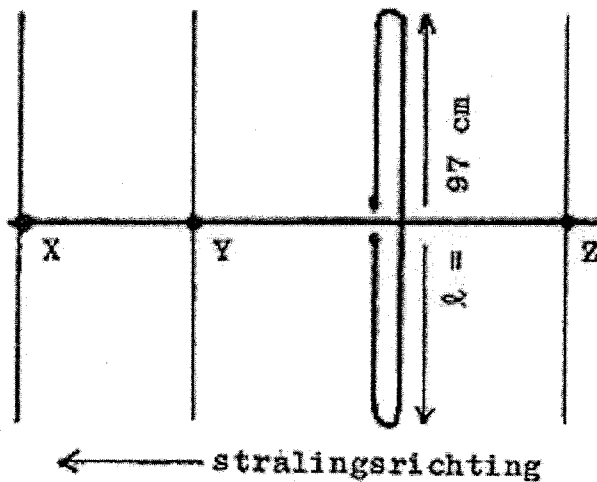
- a. onderdrukt de draaggolf en een van de zijbanden
- b. onderdrukt een van de zijbanden
- c. onderdrukt de draaggolf

22. De lengte van een halvegolf dipool voor de 7 MHz band is ongeveer:

- a. 20,4 m
- b. 40,8 m
- c. 10,2 m

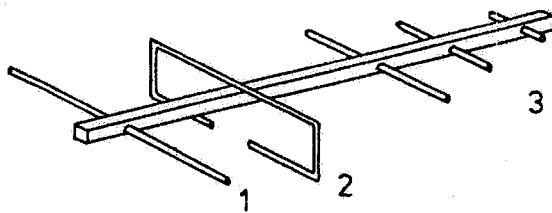
Opgave
nummer

23. Hoe lang moeten de parasitaire elementen X, Y en Z zijn?



- X = 92 cm; Y = 102 cm; Z = 105 cm
- X = 105 cm; Y = 102 cm; Z = 92 cm
- X = 91 cm; Y = 92 cm; Z = 102 cm

24. De onderdelen van de antenne hebben de volgende benamingen:



- 1 = open dipool; 2 = reflector; 3 = director
- 1 = reflector; 2 = gevouwen dipool; 3 = director
- 1 = director; 2 = gevouwen dipool; 3 = reflector

25. Verbindingen in de 14 MHz band over grote afstand worden gemaakt via:

- de ionosfeerlagen
- de troposfeer
- Aurora-reflectie

Opgave
nummer

26. Na inval van de schemering zijn signalen van ver verwijderde zenders op de 80-meter band sterker omdat:

- a. de D-laag is verdwenen
- b. de F-laag is gestegen
- c. de D-laag dikker is geworden

27. Na zonsondergang worden ver verwijderde radiostations in de 3,5 MHz band hoorbaar.

Dit wordt veroorzaakt omdat:

- a. de E-laag ontstaat
- b. de D-laag verdwijnt
- c. de F-laag splitst in de F1- en de F2-laag

28. Fading of sluiering van radiogolven beneden 30 MHz ontstaat doordat:

- a. de D-laag alleen overdag aanwezig is en deze de radiogolven grotendeels absorbeert
- b. de absorptie van de D-laag afneemt met toenemende frequentie
- c. ze langs meer dan één pad de ontvangantenne bereiken

29. Een milli-ampèremeter kan geschikt worden gemaakt voor het meten van ampères door een:

- a. hoge weerstand parallel te schakelen
- b. lage weerstand in serie te schakelen
- c. lage weerstand parallel te schakelen

30. Een omroepontvanger wordt over het hele afstembereik gestoord door een amateurstation.

De meest waarschijnlijke oorzaak is:

- a. splatter van de zender
- b. slechte spiegelonderdrukking van de ontvanger
- c. laagfrequentdetectie in de ontvanger

31. Een 2-meter FM-station straalt te sterke harmonischen uit.

Als gevolg hiervan kan storing optreden in:

- a. een ontvanger afgestemd in de FM-omroepband
- b. een laagfrequentversterker
- c. een TV-toestel afgestemd in de UHF-band

Opgave
nummer

- 32. Een breedband-antenneversterker is aangesloten tussen een TV-antenne en een TV-ontvanger.
Bij het inschakelen van een hf-amateurzender worden alle TV-kanalen gestoord.**

Deze storing is in het algemeen op te heffen door:

- a. een laagdoorlaatfilter voor de versterker te plaatsen
- b. een hoogdoorlaatfilter voor de versterker te plaatsen
- c. een banddoorlaatfilter achter de versterker te plaatsen

- 33. Veiligheidsaarde wordt aangebracht met als doel:**

- a. een mogelijk potentiaalverschil tussen de nul van het net en aarde op te heffen
- b. de antenne-retourstroom mogelijk te maken
- c. het chassis (massa) van de zendinstallatie op aardpotentiaal te brengen

- 34. De ITU radio regio II omvat het volgende gebied:**

- a. Amerika
- b. Afrika
- c. Azië

- 35. Bewering 1:**

In een zender wordt fasemodulatie toegepast voor het uitzenden van een datakanaal. De klasse van uitzending is G3E.

Bewering 2:

Via een enkelzijbandzender met onderdrukte draaggolf worden met behulp van een hulpdraaggolf met de hand geseinde morsetekens verzonden. De klasse van uitzending is J2A.

Wat is juist?

- a. alleen bewering 2
- b. bewering 1 en bewering 2
- c. alleen bewering 1

Opgave
nummer

36. Bewering 1:

Een enkelzijbandzender met onderdrukte draaggolf wordt gemoduleerd met een spraaksignaal. De klasse van uitzending is J3E.

Bewering 2:

Een FM-zender zendt datasignalen uit. De klasse van uitzending is F1D.

Wat is juist?

- a. alleen bewering 2
- b. alleen bewering 1
- c. bewering 1 en bewering 2

37. Een zender werkt met een klasse van uitzending F3E (FM).

Het gemiddelde vermogen dat door de eindtrap aan de antenne-inrichting wordt afgegeven bedraagt 8 watt.

Volgens de "gebruikersbepalingen" is het zendvermogen:

- a. 8 W
- b. 4 W
- c. 1 W

38. Een geregistreerde radiozendamateur koopt een tweedehands mobilfoon, werkend in de band 146 - 174 MHz.

Hij wijzigt het frequentiebereik in 144 - 172 MHz.

Het gebruik van dit apparaat is:

- a. niet toegestaan
- b. alleen toegestaan als de eindtrap van de zender is verwijderd
- c. toegestaan, mits hij zich aan de gebruikersbepalingen amateurfrequentiegebruik houdt

39. Een radiozendamateur met een N-registratie mag:

- a. op 446,500 MHz zenden met een vermogen van 25 W
- b. op 433,400 MHz zenden met een vermogen van 50 W
- c. op 433,000 MHz zenden met een vermogen van 25 W

40. Een amateurstation zendt in spraak in de klasse van uitzending F3E.

Voor de voorgeschreven identificatie geldt dat het amateurstation mag uitzenden in:

- a. alleen in F3E
- b. onder andere F3E, G3E en R3E
- c. elke klasse van uitzending

GOEDE ANTWOORDEN N-EXAMEN

4 november 2015 om 15.15 uur

Slagingsnorm: tenminste 29 goed (max. 11 fout)

Vraag	A	B	C
1			X
2	X		
3	X		
4			X
5			X
6	X		
7	X		
8			X
9			X
10		X	
11		X	
12	X		
13	X		
14		X	
15		X	
16		X	
17			X
18	X		
19			X
20		X	
21			X
22	X		
23			X
24		X	
25	X		
26	X		
27		X	
28			X
29			X
30			X
31			X
32		X	
33			X
34	X		
35	X		
36			X
37	X		
38			X
39			X
40		X	